

1550nm ECL 外腔窄线宽蝶形封装激光器

产品描述

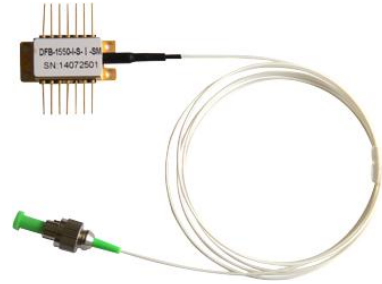
该窄线宽激光器基于半导体增益芯片,采用独特的外腔结构和先进的封装工艺,具有线宽窄,相对强度噪声低和相位噪声低的特点。器件采用标准的 14 针蝶形封装,具有高输出功率,高稳定性,高可靠性,使用寿命长。

产品特点

窄线宽
低 RIN 和相位噪声
高输出光功率
稳定性高

主要应用

- 光纤气体传感器 (光源)



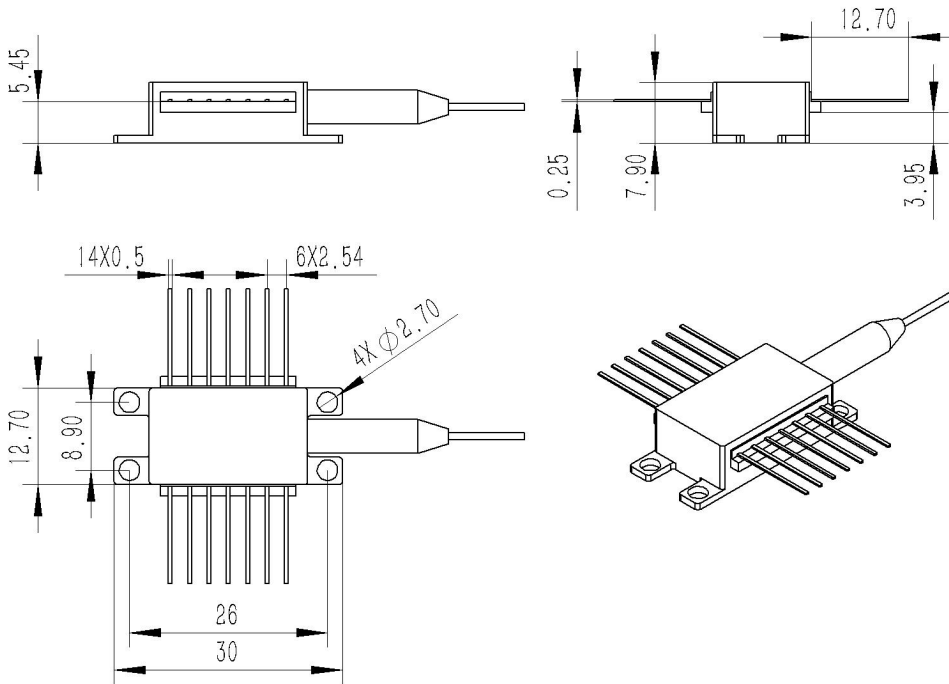
极限参数

参数	符号	单位	参数值
激光二极管正向电流	If(LD)	mA	500
激光二极管反向电压	Vr(LD)	V	3
致冷器工作电流	ITEC	A	1.8
致冷器工作电压	VTEC	V	4.2
工作温度	Topr	°C	-10~+70
储存温度	Tstg	°C	-40~+85
管脚焊接温度/时间	Tsld	°C/s	260/10

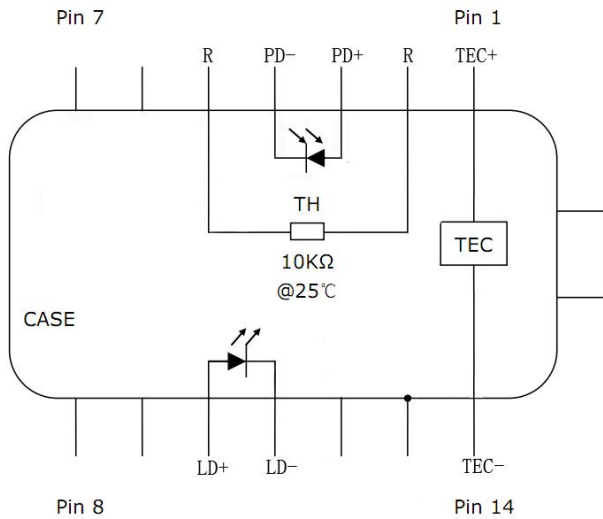
技术参数

参数	符号	单位	最小值	典型值	最大值
出纤功率	P0	mw	5	10	
阈值电流	Ith	ma		50	80
工作电压	Vo	V		2	3
线宽	Lw	khz	1		35
			15	-	35
			5	-	15
			2	-	5
			-	-	2
中心波长	λ_c	nm		1550	
相对强度噪声	RIN	dB/Hz		-150	
偏振消光比	PER	Db	18	20	
边模抑制比	SMSR	Db	50		
芯片工作温度	T	°C		25	
热敏电阻@25°C	R	K Ω		10	

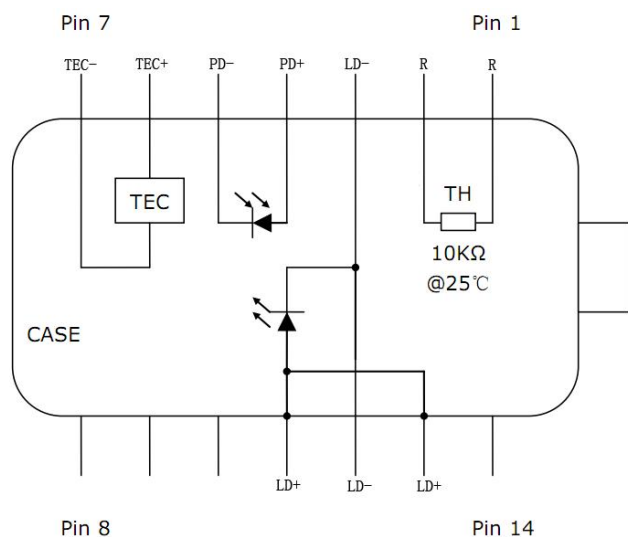
封装尺寸



管脚定义 01N 型



编号	针脚定义
1	制冷器正极
2	热敏电阻
3	光电二极管正极
4	光电二极管负极
5	热敏电阻
6	无
7	无
8	无
9	无
10	激光器正极
11	激光器负极
12	无
13	接外壳
14	制冷器负极



编号	针脚定义
1	热敏电阻
2	热敏电阻
3	激光器负极
4	光电二极管正极
5	光电二极管负极
6	制冷器正极
7	制冷器负极
8	无
9	无
10	无
11	激光器正极, 接外壳
12	激光器射频负极
13	激光器正极, 接外壳
14	无