

同轴封装激光器

产品特点

FP 或 DFB 同轴式小型封装
内置 InGaAs/PIN 背光监视二极管
高可靠性，长寿命

主要应用

- 数字网数字信号光发射机
- 广电网光模拟信号发射机
- 光收发模块和光接发器
- 光仪器仪表



极限数值

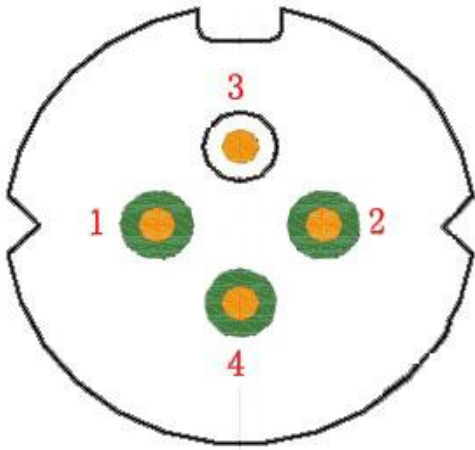
参数	符号	单位	参考值
LD 工作电流	If(LD)	mA	Ith+20
LD 反向电压	Vr(LD)	V	2.0
PD 工作电流	If(PD)	mA	2.0
PD 反向电压	Vr(PD)	V	15
工作温度	Top	°C	-40~+85
储存温度	Tstg	°C	-40~+125
焊接温度	Tsld	°C/S	260/10

光电参数

参数	符号	单位	最小	典型	最大	测试条件
阈值电流	Ith	mA	5		15	CW
正向电压	Vop	V		1.1	1.6	CW, If=Iop
出纤功率	Pf	mW	0.5		4	If=Ith+20mA
中心波长	λ_c	nm	1270		1610	CWDM18个波长任选
上升/下降时间 (10~90) %	Tr/Tf	nS			0.4	If=Ith, Po=Pf(10-90)%
监视电流	Im	mA	0.1		1	
PD 结电容	Cpd	PF		10	15	
PD 暗电流	Ipd	nA			1	
边模抑制比	SMSR	db	30	35		

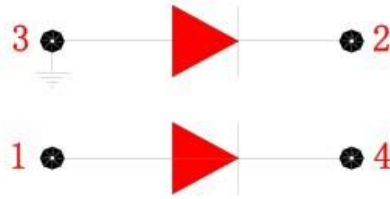
注：出纤功率可按客户要求设计；边模抑制比仅适用于 DFB 激光器组件。

管脚定义



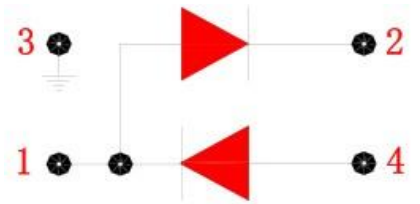
A 型管脚定义:

- 【3】激光器“+”极;
- 【2】激光器“-”极。
- 【1】探测器“+”极;
- 【4】探测器“-”极



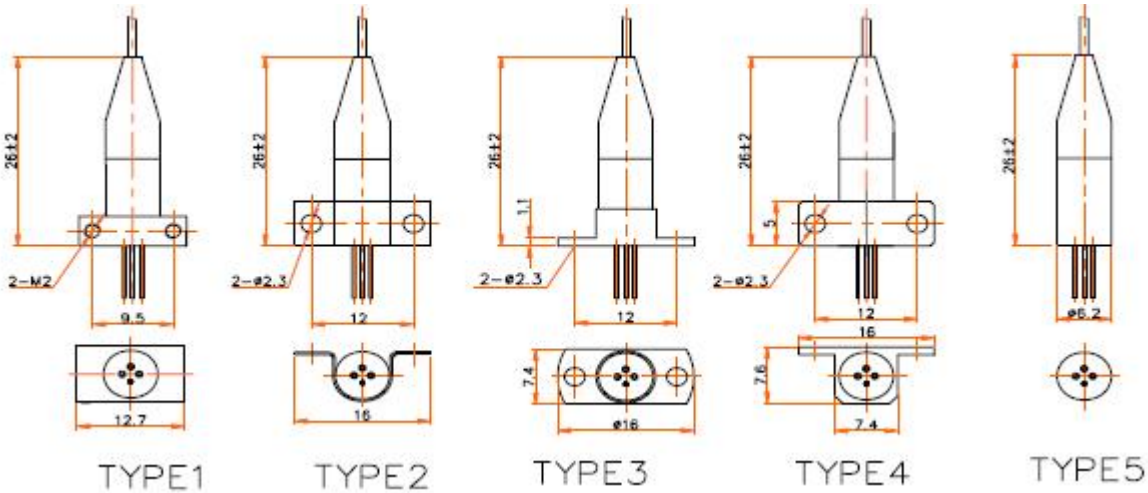
B 型管脚定义:

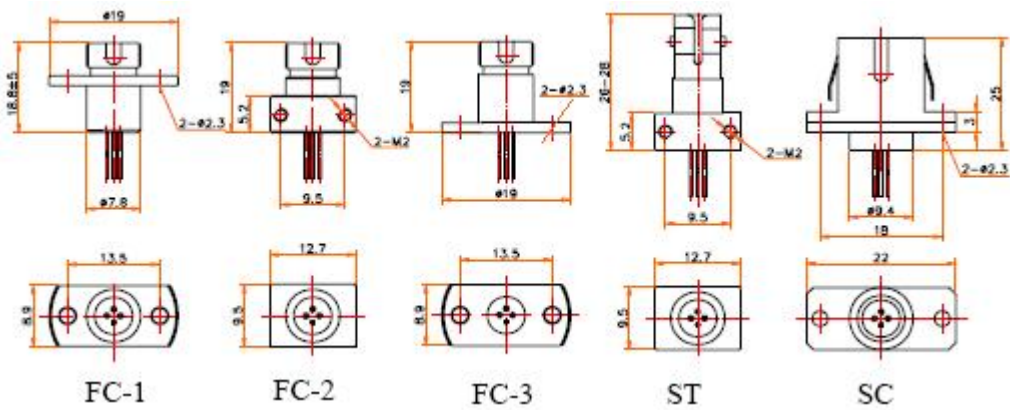
- 【1】激光器“+”极;
- 【2】激光器“-”极。
- 【1】探测器“-”极;
- 【4】探测器“+”极;
- 【3】接地脚。



封装形式

同轴尾纤式激光器





订货信息

封装方式	连接方式		装配型号	激光器类型	波长	输出功率	管脚定义	隔离器	ROHS 认证
	尾纤式	插拔式							
P:尾纤型	F:FC/UPC	A:FC-1	1:Type 1	D:DFB 激光器	31:1310nm	05:0.5mW	A:A 型	G:带隔离器	R:通过 ROHS 认证
R:插拔型	FA:FC/APC	A:FC-1	2:Type 2	F:FP 激光器	55:1550nm	10:1.0mW	B:B 型	缺省:无隔离器	缺省:未通过 ROHS 认证
	S:SC/UPC	A:FC-1	3:Type 3		51:1510nm	20:2.0mW			
	N:NO	A:FC-1	4:Type 4		53:1530nm	30:3.0mW			
		E:ST	5:Type 5		57:1570nm	40:4.0mW			
			缺省: 插拔型						